

IMPRIMANTES CODE-BARRÉS

Aperçu de la gamme

- Imprimantes kiosques
- Imprimantes mobiles
- Imprimantes de table
- Imprimantes semi-industrielles
- Imprimantes industrielles



LA RÉPONSE À TOUS VOS BESOINS D'IMPRESSION

Dans le monde entier, de nombreux secteurs professionnels font confiance aux imprimantes Toshiba pour leur polyvalence remarquable, leur fiabilité et leur convivialité.

Que vous ayez besoin d'imprimantes portables, d'imprimantes de bureau, d'imprimantes semi-professionnelles ou d'imprimantes haute capacité pour des applications industrielles, la gamme d'imprimantes Toshiba vous apporte la solution adaptée à vos besoins.

La polyvalence de la gamme Toshiba garantit que nos imprimantes sont adaptées à l'impression de tout type d'étiquette ou tickets quel que soit le secteur d'activité.

Transport & logistique, gestion d'entrepôts

Étiquettes d'enlèvements, de palettes, de conteneurs, bons de livraison, bons de transport, documents d'expédition, preuves de réception, bons de retour, reçus, factures, étiquettes double face,...

Production & industrie

Étiquettes de composants, de produits, d'emballage, de palettes, de conteneurs, de conformité, de traçabilité,...

Soins de santé

Bracelets, étiquettes d'identification, spécimens, échantillons de laboratoires, poches de sang, de produits, de pharmacie,...

Vente au détail

Étiquettes de gondoles, bons de promotion et de réduction, étiquettes de prix, de produits, tickets de caisse, factures, documents de garantie, étiquettes double face,...

Poste et messagerie

Étiquettes d'expédition, reçus, colis postaux, preuves de transaction, étiquettes d'emballage, reçus, bons de retour, étiquettes double face,...

Les bureaux

Étiquettes pour l'administration bureau

Services publics & entreprises d'utilité publique

Amendes, tickets de parking, preuves de paiement, relevés de compteur,...

Les transports en commun

Tickets de train, de tram, de bus, d'avion, carte d'embarquement, étiquette de bagage, ticket de taxi,...

Horeca & secteurs événementiels

Tickets repas, bon de TVA, bons de consommation, tickets d'entrée événement, cinéma, théâtre et musée, tickets d'entrée parcs d'attraction & centre sportif, tickets d'enregistrement, de loterie, d'attente,...

Secteurs de services (service après-vente)

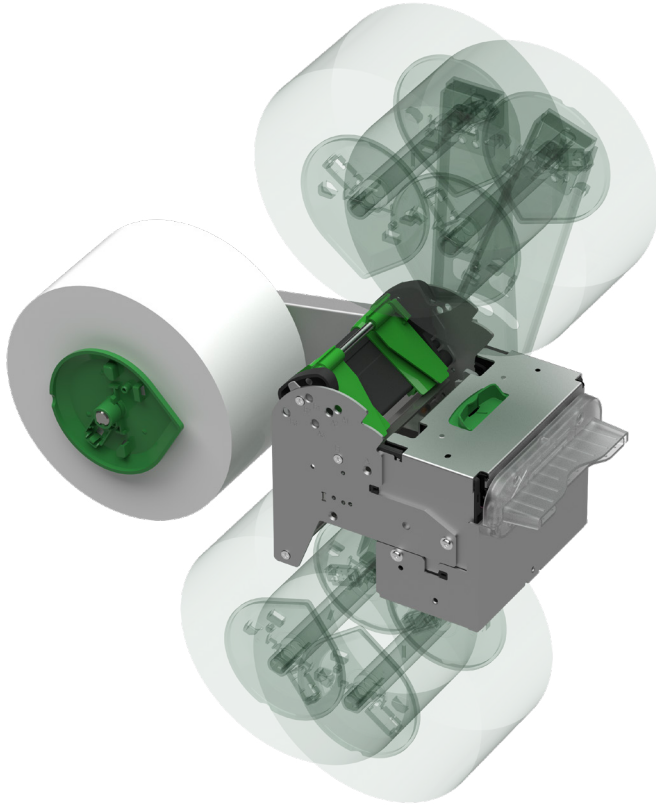
Bons de prestation, étiquettes de composants, factures,...



IMPRIMANTES KIOSQUES

Solution d'impression interactive 24/7

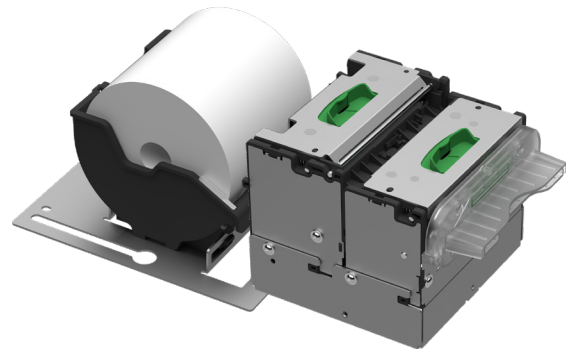
La série d'imprimantes intégrées kiosque de Toshiba se compose de plusieurs modèles compacts. La conception intelligente et efficace de ces appareils garantit des performances ultra-rapides et une qualité d'impression élevée.



Applications

Toshiba propose une imprimante intégrée pour chaque terminal interactif :

- Caisses automatiques
- Kiosques multimédia
- Applications POS, distributeurs automatiques, billetteries automatiques
- Systèmes avec contrôle d'accès ou identification
- Kiosques d'enregistrement dans les hôpitaux
- Caisses automatiques de parking



Caractéristiques

	KOP-3S01	KOP-3S02-B	KOP-3S02-J
Technologie	Thermique directe	Thermique directe	Thermique directe
Tête d'impression	Flathead	Flathead	Flathead
Vitesse d'impression (max.)	305 mm/sec	305 mm/sec	305 mm/sec
Vitesse de présentateur	1016 mm/sec	-	-
Resolutive	203 dpi (8 dots/mm)	203 dpi (8 dots/mm)	203 dpi (8 dots/mm)
Capteur	Jam sensor, pull sensor	Jam sensor, pull & block sensor	Jam sensor, pull & block sensor
Module de coupe	Total ou partiel	Total ou partiel	Total ou partiel
Largeur papier	58 of 80 mm	58 of 80 mm	80 mm
Émulation	ESC / POS / OPOS / Java POS	ESC / POS / OPOS / Java POS	ESC / POS / OPOS / Java POS
Pilote d'impression	Windows XP/7/8/10	Windows XP/7/8/10	Windows XP/7/8/10
Poids	1,16 kg	0,9 kg	1 kg
Dimensions (L x P x H)	125,3 x 154,7 x 108,4 mm	125,2 x 107,2 x 108,4 mm	124,7 x 143,1 x 93,5 mm
Options	Compartment papier à chargement par le haut 3", compartiment papier à chargement latéral 6" (gauche ou droite) avec bras; alimentation secteur	Compartment papier à chargement par le haut 3", compartiment papier à chargement latéral 6" (gauche ou droite) avec bras; alimentation câble USB ³⁾ ; alimentation secteur ²⁾	Compartment papier à chargement par le haut 3", compartiment papier à chargement par le haut 6" avec axe; alimentation câble USB ³⁾ ; alimentation secteur ⁴⁾

IMPRIMANTES MOBILES

Étendez vos possibilités mobiles

Pour vos travaux d'impression mobile, Toshiba propose une technologie portable de pointe, quel que soit l'environnement de travail, ou presque.

Robustes et durables, les appareils sont aussi très faciles à utiliser. Vous pourrez toujours compter sur ces imprimantes.



Applications

Les imprimantes portables peuvent servir dans quantité de secteurs :

- Vente au détail
Étiquettes de gondoles, bons de promotion et de réduction, étiquettes de prix,...
- Transport, logistique & gestion d'entrepôts
Étiquettes d'enlèvements, bons de livraison, bons de transport, documents d'expédition, preuves de réception, reçus, factures,...
- Horeca & secteurs événementiels
Tickets repas, bon de TVA, bons de consommation,...
- Soins de santé
Bracelets, étiquettes d'identification, échantillons de laboratoires, de pharmacie,...
- Services publics & entreprises d'utilité publique
Amendes, tickets de parking, preuves de paiement, relevés de compteur,...
- Secteurs de services
Bons de prestation, étiquettes de composants, factures,...

Made for
iPhone | iPad | iPod

Uniquement pour B-FP2D

Caractéristiques

	B-FP2D/3D	B-EP4DL
Technologie	Thermique direct	Thermique direct
Tête d'impression	Flathead	Flathead
Vitesse d'impression (max.)	152,4 mm/sec (6 ips)	105 mm/sec (4.13 ips)
Résolution	203 dpi (8 dots/mm)	203 dpi (8 dots/mm)
Longueur d'impression (max.)	995 mm	995 mm
Longueur ruban (max.)	non applicable	non applicable
Interface	USB, Bluetooth, WLAN	USB, Bluetooth, WLAN
Langage d'impression	TPCL, Label, ESC/POS, BCI (fonction)	TPCL, Label, RECEIPT, ESC/POS, BCI (fonction)
Émulation	ZPL, CPCL	ZPL, CPCL
Poids	B-FP2D : 465 g (avec batterie) B-FP3D : 700 g (avec batterie)	860 g (avec batterie)
Dimensions (L x P x H)	B-FP2D : 97 x 130 x 69 mm B-FP3D : 116 x 150 x 80 mm	145 x 150 x 77 mm
Options	Batterie de réserve, bandoulière, chargeur simple et avec six emplacements, adaptateurs AC & DC, allume-sigarettes, station de charge simple ou quadruple ¹⁾ , sacoche ¹⁾ , kit de charge Qi ²⁾ , linerless label kit ²⁾	Batterie de réserve, chargeur simple et avec six emplacements, adaptateurs AC & DC, bandoulière, kit de montage pour véhicule

¹⁾ Uniquement pour B-FP2D ²⁾ Uniquement pour B-FP3D

IMPRIMANTES DE TABLE

Un outil de bureau facile à intégrer

D'un simple geste, ces imprimantes compactes permettent la production très rapide d'étiquettes.

Applications

Grâce à leur polyvalence, ces imprimantes peuvent servir quasiment partout :

- Environnement de bureau
- Transport, logistique et gestion d'entrepôts
- Production & industrie
- Soins de santé
- Vente au détail
- Poste et messagerie
- Services publiques & entreprises d'utilité publique
- Les transports au commun
- Horeca & secteurs événementiels
- Secteurs de services



Caractéristiques

	B-EV4D/4T GS/TS	B-FV4D/4T GS/GH ⁴ /GL ⁴ /TS	BV410/420D GS/TS/GL ⁷
Technologie	B-EV4D : Thermique direct B-EV4T : Thermique direct / Thermique transfert	B-FV4D : Thermique direct B-FV4T : Thermique direct / Thermique transfert	Thermique direct
Tête d'impression	Flathead	Flathead	Flathead
Vitesse d'impression (max.)	GS : 127 mm/sec (5 ips) TS : 101,6 mm/sec (4 ips)	GS/GH/GL : 152,4 mm/sec (6 ips) TS : 101,6 mm/sec (4 ips)	GS/GL : 177,8 mm/sec (7 ips) TS : 127 mm/sec (5 ips)
Résolution	GS : 203 dpi (8 dots/mm) TS : 300 dpi (12 dots/mm)	GS/GH/GL : 203 dpi (8 dots/mm) TS : 300 dpi (12 dots/mm)	GS/GL : 203 dpi (8 dots/mm) TS : 300 dpi (12 dots/mm)
Longueur d'impression (max.)	GS : 995 mm TS : 453 mm	GS/GH/GL : 995 mm TS : 453 mm	997 mm
Longueur ruban (max.)	110 m ¹⁾	300 m ⁵⁾	-
Interface	LAN, parallèle, sériel, USB, SD	LAN, parallèle ⁶⁾ , sériel, USB, USB host	LAN, WLAN ⁶⁾ , sériel ⁶⁾ , USB, USB host, Bluetooth ⁶⁾
Langage d'impression	TPCL	TPCL, BCI (function)	TPCL, BCI (function)
Émulation	ZPL, EPL, DPL, IPL ²⁾	ZPL, EPL, DPL, IPL	ZPL, DPL, SATO
Poids	B-EV4D : 2,3 kg B-EV4T : 2,4 kg	B-FV4D : 1,8 kg B-FV4T : 2,4 kg	BV410D : 2 kg BV420D-GS/TS : 1,8 kg BV420D-GL : 2,6 kg
Dimensions (L x P x H)	B-EV4D : 198 x 258 x 169,5 mm B-EV4T : 198 x 258 x 173 mm	B-FV4D-GS/TS : 184 x 226 x 166 mm B-FV4D-GH/GL : 184 x 226 x 199 mm B-FV4T : 220 x 279 x 182 mm	169 x 213 x 173 mm
Options	Massicot (coupe pleine ou partielle), pré-découleur, support média externe (diamètre extérieur du rouleau 214 mm), clavier, cache pour module d'alimentation, rouleau linerless ³⁾ , massicot linerless ³⁾	Massicot (coupe pleine ou partielle), pré-découleur, support média externe (diamètre extérieur du rouleau 214 mm), WLAN, Bluetooth	Massicot (coupe pleine ou partielle) ⁸⁾ , découleur ⁸⁾ , couverture adaptateur AC, support média externe (diamètre extérieur du rouleau 214 mm) ⁸⁾ , WLAN, Bluetooth, interface sériel

¹⁾ Uniquement pour B-EV4T ²⁾ Uniquement 203 dpi ³⁾ Uniquement pour B-EV4D ⁴⁾ Uniquement pour B-FV4D ⁵⁾ Uniquement pour B-FV4T ⁶⁾ Option ⁷⁾ Uniquement pour BV420D ⁸⁾ Option uniquement pour modèles GS/TS

IMPRIMANTES SEMI-INDUSTRIELLES

Ces imprimantes ont toutes les qualités

Les imprimantes codes-barres semi-industrielles de Toshiba allient la solidité et les puissantes caractéristiques des imprimantes industrielles à la compacité des modèles de bureau.



Applications

Les imprimantes semi-industrielles offrent une solution quel que soit l'environnement. Leur design ergonomique et leur fonctionnement silencieux en font l'outil idéal pour un bureau. La qualité et la rapidité d'impression sont des atouts importants pour un environnement industriel exigeant.

Ces systèmes sont utilisés dans de nombreux secteurs :

- Environnement de bureau
- Transport, logistique et gestion d'entrepôts
- Production & industrie
- Soins de santé
- Vente au détail
- Poste et messagerie
- Services publics & entreprises d'utilité publique
- Les transports au commun
- Horeca & secteurs événementiels
- Secteurs de services



Made for
 iPhone | iPad | iPod

Uniquement pour BA410T/BA420T

Caractéristiques

	BA410T GS/TS	BA420T GS/TS	B-852
Technologie	Thermique direct / Thermique transfert	Thermique direct / Thermique transfert	Thermique direct / Thermique transfert
Tête d'impression	Flathead	Flathead	Flathead
Vitesse d'impression (max.)	203,2 mm/sec (8 ips)	203,2 mm/sec (8 ips)	101,6 mm/sec (4 ips)
Résolution	GS : 203 dpi (8 dots/mm) TS : 300 dpi (12 dots/mm)	GS : 203 dpi (8 dots/mm) TS : 300 dpi (12 dots/mm)	300 dpi (12 dots/mm)
Longueur d'impression (max.)	1498 mm	1498 mm	640 mm
Longueur ruban (max.)	450 m	450 m	300 m
Interface	USB, LAN, Bluetooth, NFC	USB, LAN, Bluetooth, NFC	Parallèle, USB, LAN
Langage d'impression	TPCL, BCI (function)	TPCL, BCI (function)	TPCL, BCI (function)
Émulation	ZPL, SATO	ZPL, SATO	non applicable
Poids	15 kg	12 kg	15,6 kg
Dimensions (L x P x H)	238 x 402 x 333 mm	225 x 339 x 332 mm	385 x 181 x 243 mm
Options	Massicot, pré-découleur, interface sériel, parallèle, WLAN & I/O, real time clock, module RFID	Massicot, pré-découleur, interface sériel, parallèle, WLAN & I/O, real time clock, module RFID	Massicot, interface sériel & I/O, real time clock

IMPRIMANTES INDUSTRIELLES



Puissantes et rapides

Robustes et durables, les imprimantes industrielles de Toshiba sont conçues pour fonctionner dans les environnements industriels les plus exigeants.

Applications

Ces imprimantes conviennent à toutes les applications industrielles :

- Production et industrie :
Automobile, chimie, pharmaceutique, textile, électronique, secteur d'alimentation



Caractéristiques

	B-EX4T1 GS/TS	B-EX4D2/T2 GS/TS ¹⁾ /HS ¹⁾	B-EX4T3 HS	B-EX6T1/T3 GS/TS	B-SX8T
Technologie	Thermique direct / Thermique transfert	D2 : Thermique direct T2 : Thermique direct / Thermique transfert	Thermique direct / Thermique transfert	Thermique direct / Thermique transfert	Thermique direct / Thermique transfert
Tête d'impression	Near edge	Flathead	Flathead	T1 : Near edge T3 : Flathead	Near edge
Vitesse d'impression (max.)	355 mm/sec (14 ips)	GS/TS : 305 mm/sec (12 ips) HS : 152 mm/sec (6 ips)	152 mm/sec (6 ips)	305 mm/sec (12 ips)	203 mm/sec (8 ips)
Résolution	GS : 203 dpi (8 dots/mm) TS : 305 dpi (12 dots/mm)	GS : 203 dpi (8 dots/mm) TS : 305 dpi (12 dots/mm) HS : 600dpi (23,6 dots/mm)	600dpi (23,6 dots/mm)	GS : 203 dpi (8 dots/mm) TS : 305 dpi (12 dots/mm)	305 dpi (12 dots/mm)
Longueur d'impression (max.)	1498 mm	1498 mm	498 mm	1498 mm	1368 mm
Longueur ruban (max.)	800 m	450 ou 600 m ¹⁾	300 m	600 m	300 m
Interface	USB, LAN	USB, LAN	USB, LAN	USB, LAN, USB host	Parallèle, USB, LAN
Langage d'impression	TPCL, BCI (function)	TPCL, BCI (function)	TPCL, BCI (function)	TPCL, BCI (function)	TPCL, BCI (function)
Émulation	ZPL, Datamax	ZPL, Datamax	non applicable	ZPL	ZPL
Poids	17 kg	17 kg	17 kg	20 kg	25 kg
Dimensions (L x P x H)	278 x 460 x 310 mm	278 x 460 x 310 mm	278 x 460 x 310 mm	331 x 460 x 310 mm	416 x 289 x 395 mm
Options	Massicot, pré-découleur, module économiseur de film, module print & apply, systèmes de vérification, interface sériel, parallèle, WLAN & I/O, real time clock (USB host), RFID, récipient d'étiquettes universel	Massicot, pré-découleur, module print & apply, systèmes de vérification, interface sériel, parallèle, WLAN & I/O, real time clock (USB host), récipient d'étiquettes universel	Massicot, pré-découleur, interface parallèle, WLAN & I/O, real time clock (USB host), systèmes de vérification, récipient d'étiquettes universel	Massicot, pré-découleur, support pour papier continu, interface sériel, parallèle, WLAN & I/O, RFID ²⁾ , récipient d'étiquettes universel	Massicot, pré-découleur, interface sériel & I/O, real time clock

¹⁾ Uniquement pour modèle B-EX4T2 ²⁾ Uniquement pour modèle B-EX6T1

LOGICIELS

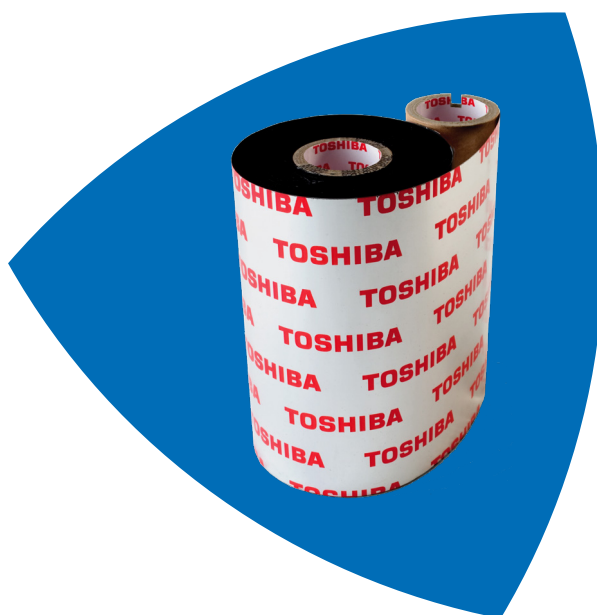
Toutes les imprimantes Toshiba sont livrées avec le logiciel d'étiquetage BarTender (UltraLite) avec lequel vous pouvez très facilement créer vos propres étiquettes.

Toshiba livre également les outils nécessaires pour intégrer les imprimantes de façon transparente dans votre application existante.



RUBANS

Lors de l'impression thermique, la question des rubans est primordiale. Toshiba propose des rubans testés et certifiés pour chaque application. Les rubans de la marque Toshiba sont conçus et fabriqués pour être utilisés avec la gamme d'imprimantes Toshiba, en adéquation avec les différentes technologies d'impression. Ils améliorent la qualité d'impression en limitant au maximum l'usure des pièces mobiles et tout particulièrement de la tête d'impression. Afin d'assurer une bonne qualité d'impression et une durée de vie maximale de la tête d'impression, il est alors recommandé d'utiliser uniquement les consommables Toshiba.



DÉVELOPPEMENT DURABLE

Toshiba s'engage pour un meilleur monde et un avenir plus vert. En participant à des projets environnementaux via le programme Carbon Zero, Toshiba s'assure que moins de bois est utilisé, ce qui réduit les émissions de CO2.



- Toshiba soutient un projet au Kenya en fournissant de cuisinières économes en énergie et améliore ainsi la qualité de vie des familles.
- En outre, des puits sont en cours de rénovation et d'entretien en Ouganda pour fournir à la population locale de l'eau potable propre. L'eau 'sale' n'a plus besoin d'être bouillie.

- Dans la forêt amazonienne, Toshiba s'engage dans un projet environnemental pour la gestion durable des forêts et de la prévention de la déforestation.

Ainsi Toshiba peut maintenir l'équilibre entre ses émissions de CO2 provenant du transport et de la production. Les aspects énergétiques et environnementaux sont également pris en compte dans la conception de nouvelles imprimantes. Toshiba offre donc toujours une solution d'impression écologique.

TOSHIBA TEC Belgium Imaging Systems
Z.1. Researchpark 160
B-1731 Asse-Zellik

Téléphone
+32 2 410 21 00

E-mail
bcs.sales@toshibatec-tgis.com

Site web
be.toshibatec.eu

